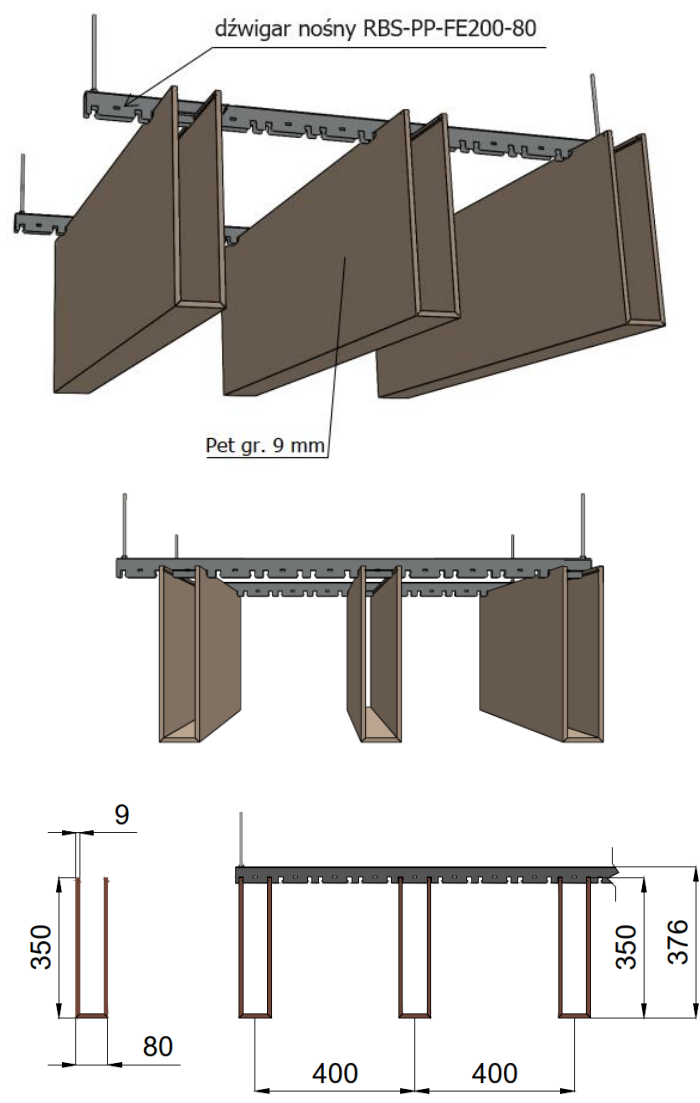


## 93.10 KARTA KATALOGOWA PP- ACOUSTICPET 350x80 moduł 400

<p><b>Przeznaczenie wyrobu:</b> Listwy PP-AcousticPet wykonane ze sprasowanego włókna poliestrowego pochodzącego z recyklingu. Stanowią funkcjonalny a zarazem elegancki element wykończenia wnętrz. Listwy dedykowane do stosowania wewnętrznego w celu poprawy komfortu akustycznego pomieszczeń. Sugerowane obszary zastosowań: budynki użyteczności publicznej w tym: szpitale, lokale gastronomiczne, farmaceutyczne, hotele, szkoły, porty lotnicze, dworce, budynki administracyjno- biurowe, sale widowiskowe.</p> <p><b>Charakterystyka wyrobu:</b> Wysokość listwy- 350 mm Rozstaw listew (w osiach)- 400 mm Wymiar prześwitu pomiędzy listwami- 320 mm Szerokość listwy- 80 mm Rodzaj materiału- PET Grubość materiału- 9 mm Długość listew: max 2400 mm Rozstaw dźwigarów: max 1000 mm Kolorystyka: wzornik BS PETeco</p> <p>Dla zwiększenia komfortu akustycznego istnieje możliwość zastosowania dodatkowego wkładu akustycznego.</p> <p><b>Klasyfikacja ogniowa:</b> Reakcja na ogień: B-s2, d0</p> <p><b>Atesty i aprobaty:</b> Deklaracja Właściwości Użytkowych zgodna z normą PN- EN 13964:2014-05.</p>	<p style="text-align: center;"><b>LISTWA PP- ACOUSTICPET</b></p> 																				
<p><b>Parametry techniczne:</b></p> <table border="0"> <tr> <td>- waga kompletu</td> <td>- 4,59 kg/m<sup>2</sup></td> </tr> <tr> <td>- ilość mb listwy/m<sup>2</sup></td> <td>- 2,50 mb/m<sup>2</sup></td> </tr> <tr> <td>- pow. otwarta sufitu</td> <td>- 80%</td> </tr> </table> <p>Montaż należy wykonać na pręcie gwintowanym <math>\phi 6</math>.</p> <p><b>Normy spełniane przez wyrób:</b> PN- EN 13964:2014-05 Sufity podwieszane. Wymagania i metody badań.</p>	- waga kompletu	- 4,59 kg/m <sup>2</sup>	- ilość mb listwy/m <sup>2</sup>	- 2,50 mb/m <sup>2</sup>	- pow. otwarta sufitu	- 80%	<p><b>Średnie normatywne zużycie elementów konstrukcyjnych:</b> (przy rozstawie dźwigara nośnego 1000 mm)</p> <table border="0"> <tr> <td>- dźwigar nośny RBS- PP-FE200-80 (3000 mm)</td> <td>- 1 mb/m<sup>2</sup></td> </tr> <tr> <td>- łącznik RBS- PP-FE</td> <td>- 0,34 szt./mb</td> </tr> <tr> <td>- blokada RBS- PP-AP-FE200</td> <td>- 2,50 szt./m<sup>2</sup></td> </tr> <tr> <td>- listwa PP-FE350-80</td> <td>- 2,50 mb/m<sup>2</sup></td> </tr> <tr> <td>- łącznik listwy PP-FE350-80</td> <td>- 1,04 szt./ m<sup>2</sup></td> </tr> <tr> <td>- zaślepka listwy PP-FE350-80</td> <td>- wg. potrzeb</td> </tr> <tr> <td>- pręt gwintowany M6</td> <td>- 0,84 szt./m<sup>2</sup></td> </tr> </table>	- dźwigar nośny RBS- PP-FE200-80 (3000 mm)	- 1 mb/m <sup>2</sup>	- łącznik RBS- PP-FE	- 0,34 szt./mb	- blokada RBS- PP-AP-FE200	- 2,50 szt./m <sup>2</sup>	- listwa PP-FE350-80	- 2,50 mb/m <sup>2</sup>	- łącznik listwy PP-FE350-80	- 1,04 szt./ m <sup>2</sup>	- zaślepka listwy PP-FE350-80	- wg. potrzeb	- pręt gwintowany M6	- 0,84 szt./m <sup>2</sup>
- waga kompletu	- 4,59 kg/m <sup>2</sup>																				
- ilość mb listwy/m <sup>2</sup>	- 2,50 mb/m <sup>2</sup>																				
- pow. otwarta sufitu	- 80%																				
- dźwigar nośny RBS- PP-FE200-80 (3000 mm)	- 1 mb/m <sup>2</sup>																				
- łącznik RBS- PP-FE	- 0,34 szt./mb																				
- blokada RBS- PP-AP-FE200	- 2,50 szt./m <sup>2</sup>																				
- listwa PP-FE350-80	- 2,50 mb/m <sup>2</sup>																				
- łącznik listwy PP-FE350-80	- 1,04 szt./ m <sup>2</sup>																				
- zaślepka listwy PP-FE350-80	- wg. potrzeb																				
- pręt gwintowany M6	- 0,84 szt./m <sup>2</sup>																				

**BARWA SYSTEM sp. z o.o.**

NIP: PL 739-28-75-782

Zakład Produkcyjny i Dział Handlowy  
11-034 Stawiguda, ul. Przemysłowa 21  
tel. (89) 522-09-10, fax. (89) 522-09-20

Zarejestrowana przez Sąd Rejonowy  
w Olsztynie, VIII Wydział Gospodarczy  
Krajowego Rejestru Sądowego pod numerem  
KRS 0000132000 Nr w BDO 000009110  
Kapitał Zakładowy 180.000 PLN

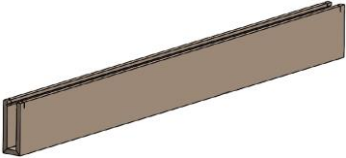



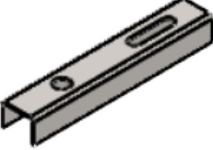


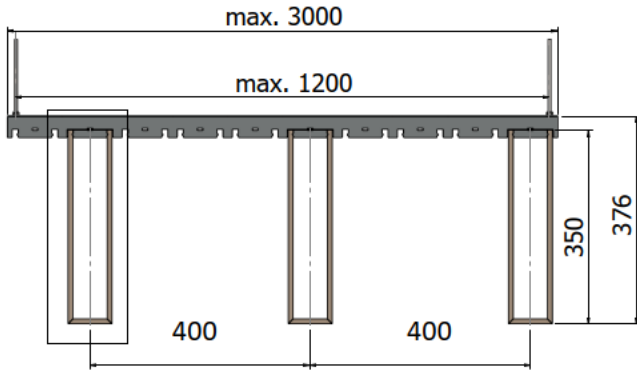
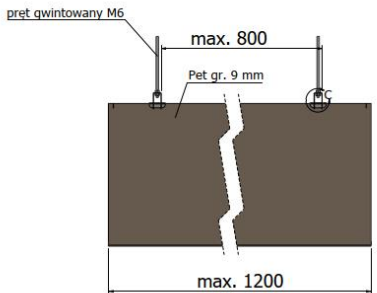
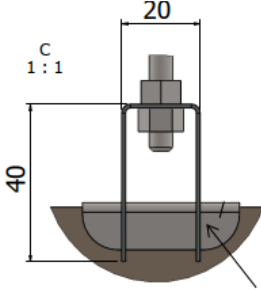
Biuro:  
40-683 Katowice, ul. Barcelońska 1  
tel. (32) 290-65-01  
61-334 Poznań, ul. Ćmielowska 8  
tel./fax: (66) 827-46-13



**BARWA SYSTEM**

[www.barwasystem.pl](http://www.barwasystem.pl)

e-mail: [barwasystem@barwasystem.pl](mailto:barwasystem@barwasystem.pl)

ELEMENTY SKŁADOWE			
<b>LISTWA PP-FE350-80</b> 	<b>ZASŁEPKA PP350-80 PET</b> 	<b>ŁĄCZNIK LISTWY PP-FE350-80</b> 	
<b>DŹWIGAR NOŚNY RBS-PP-FE200-80</b> 	<b>ŁĄCZNIK DŹWIGARA RBS-PP-FE</b> 	<b>BLOKADA RBS-AP-FE200</b> 	<b>PRĘT M6</b> 
<b>Schemat montażu:</b>			
			
			

WYD.1

**BARWA SYSTEM sp. z o.o.**

NIP: PL 739-28-75-782

Zakład Produkcyjny i Dział Handlowy  
11-034 Stawiguda, ul. Przemysłowa 21  
tel. (89) 522-09-10, fax. (89) 522-09-20

Zarejestrowana przez Sąd Rejonowy  
w Olsztynie, VIII Wydział Gospodarczy  
Krajowego Rejestru Sądowego pod numerem  
KRS 0000132000 Nr w BDO 000009110  
Kapitał Zakładowy 180.000 PLN

Biuro:  
40-683 Katowice, ul. Barcelońska 1  
tel. (32) 290-65-01  
61-334 Poznań, ul. Ćmielowska 8  
tel./fax: (66) 827-46-13

Produkcja i sprzedaż sufitów oferowanych przez BARWA SYSTEM Sp. z o.o. objęte są certyfikatem ISO 9001:2015.